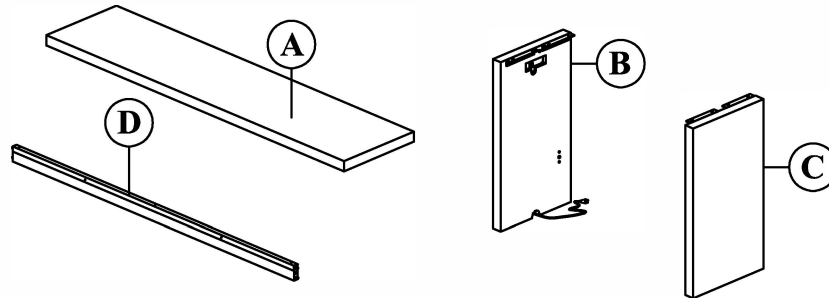


PARTS PACKING CONFIGURATIONS / SCHÉMAS DES PIÈCES

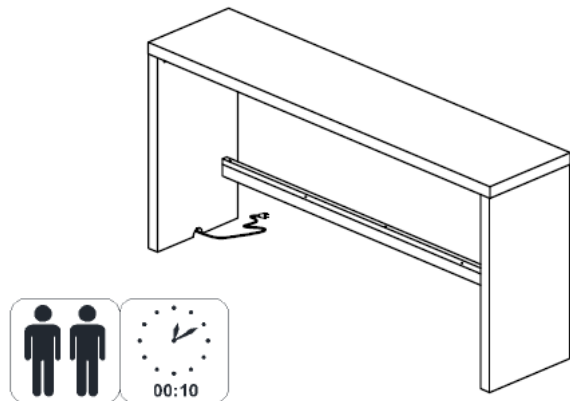
BOX / BOÎTE #1:

- A. TABLE TOP / DESSUS DE TABLE
- B. LEFT LEG / PATTE À GAUCHE
- C. RIGHT LEG / PATTE À DROITE
- D. STRETCHER / TRAVERSE EN BOIS

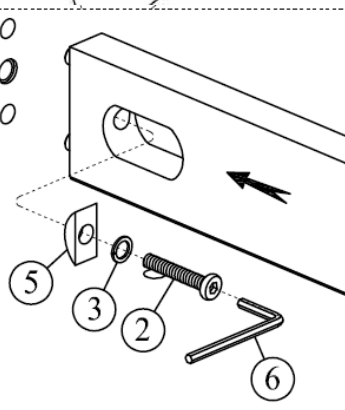
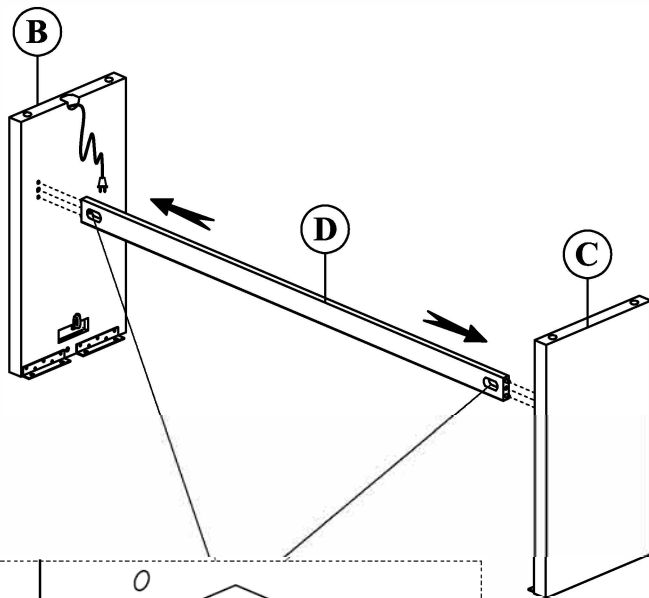


HARDWARE PACKED IN BOX / QUINCAILLERIE DANS LA BOITE

No	Description	Photo	Qty / Qté
1	ALLEN BOLT (M8X20) BOULON ALLEN (M8X20)		8PCS
2	ALLEN BOLT (M8X50) BOULON ALLEN (M8X50)		4PCS
3	SPRING WASHER (M9) RONDELLE D'ARRÊT (M9)		12PCS
4	FLAT WASHER (M9) RONDELLE PLATE (M9)		10PCS
5	HALF MOON WASHER RONDELLE		2PCS
6	ALLEN KEY CLÉ ALLEN		1 PC



STEP / ÉTAPE 1:



STEP / ÉTAPE 2:

